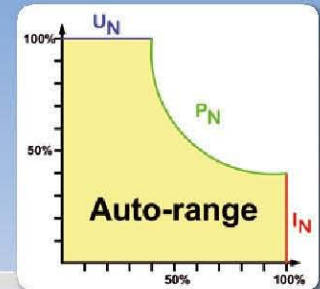


EK/LP 8000 2U 640W - 3000W LABORNETZGERÄTE / LABORATORY POWER SUPPLIES

- U
- I
- P
- OVP
- OT
- 19"
- USB
- RS232
- LAN
- IEEE
- CAN
- Profibus



- Weiteingangsbereich 90...264V mit aktiver PFC
- Hoher Wirkungsgrad bis 92%
- Ausgangsleistungen: 640W bis 0...3000W
- Ausgangsspannungen: 0...32V bis 0...720V
- Ausgangsströme: 0...4A bis 0...120A
- Flexible, leistungsgeregelte Ausgangsstufe*
- Überspannungsschutz (OVP)
- Übertemperaturschutz (OT)
- Vierstellige Anzeige für Spannung und Strom
- Zustandsanzeige über LEDs
- Fernfühleingang mit automatischer Erkennung
- Analoge Schnittstelle mit vielen Funktionen
 - U / I / P* programmierbar mit 0...10V oder 0...5V
 - U / I Monitorausgang mit 0...10V oder 0...5V
- Temperaturgeregelte Lüfter zur Kühlung
- 40V-Modelle gemäß Niederspannungsrichtlinie
- Optionale, digitale Schnittstellenkarten

Allgemeines

Die mikroprozessorgesteuerten Laborstromnetzgeräte der Serie EK-PS 8000 2U bieten dem Anwender viele Funktionen und Features serienmäßig, die das Arbeiten mit diesen Geräten erheblich erleichtern.

Die Geräte haben eine Memoryfunktion, die es erlaubt, fünf verschiedene Sollwertsätze abzuspeichern und auf Knopfdruck wieder abzurufen. So kann der Anwender immer wieder benötigte Sollwerte schnell abrufen. Das erleichtert ihm seine Arbeit und spart Zeit.

Eingang

Die Geräte besitzen alle eine aktive Leistungsfaktorkorrektur (PFC) und die Modelle bis 1,5kW sind für den weltweiten Einsatz an Netzspannungen von 90V bis 264V AC ausgelegt. Bei den 1,5kW-Geräten wird die Ausgangsleistung bei einer Eingangsspannung <150V AC auf 1kW, sowie bei 3kW-Geräten auf 2kW reduziert.

* Modelle ab 1kW

- Wide input voltage range 90...264V with active PFC
- High efficiency up to 92%
- Output power ratings: 640W up to 0...3000W
- Output voltages: 0...32V up to 0...720V
- Output currents: 0...4A up to 0...120A
- Flexible, power regulated output stage*
- Overvoltage protection (OVP)
- Overtemperature protection (OT)
- Four-digit display for voltage and current
- Status indication via LEDs
- Remote sense with automatic detection
- Analogue interface with many functions
 - U / I / P* programmable via 0...10V or 0...5V
 - U / I monitoring via 0...10V or 0...5V
- Temperature controlled fans for cooling
- 40V models according to low voltage directive
- Optional, digital interface cards

General

The microprocessor controlled laboratory power supplies of series EK-PS 8000 2U cover state-of-the-art technology. They already offer many functions and features in their standard version, making the use of this equipment remarkably easy and most effective.

The units are provided with a memory function for five different preset sets, with the ability to save and recall these just by the push of a button. Thus frequently used settings are at immediate reach to the user.

Input

All units are provided with an active Power Factor Correction circuit and models up to 1.5kW are suitable for a worldwide usage on a mains supply from 90V up to 264V AC. With the 1.5kW models, the output power is automatically reduced to 1kW if the mains voltage drops below 150V AC and with the 3kW models to 2kW.

* Models from 1kW

EK/LP8000 2U 640W - 3000W

LABORNETZGERÄTE / LABORATORY POWER SUPPLIES

Leistung

Geräte ab 1kW haben eine flexible, leistungsgeregelte Ausgangsstufe, die bei hoher Ausgangsspannung den Strom oder bei hohem Ausgangsstrom die Spannung so reduziert, daß die maximale Ausgangsleistung nicht überschritten wird. Der Leistungswert ist hierbei einstellbar. So kann mit nur einem Gerät ein breites Anwendungsspektrum abgedeckt werden.

Ausgang

Zur Verfügung stehen Geräte mit Ausgangsspannungen von 0...32V bis 0...720V, Strömen von 0...4A bis 0...120A und Leistungen von 640W bis 0...3000W. Der Ausgang befindet sich auf der Rückseite der Geräte.

Sind schnelle Spannungssprünge von einer hohen zu einer kleineren Spannung erforderlich, so können Modelle ab 1kW und bis max. 400V mit einem Zwei-Quadranten-Modul (interne, aktive Last) erweitert werden.

Diese Spannungssprünge werden dadurch erreicht, daß das Zwei-Quadranten-Modul den Ausgang belastet. Mit dieser elektronischen Last werden dann interne und externe Kondensatoren schneller entladen.

Überspannungsschutz (OVP)

Um die angeschlossenen Verbraucher vor Zerstörung zu schützen, kann ein Überspannungsschutz (OVP) eingestellt werden. Beim Überschreiten des eingestellten Wertes wird der Ausgang abgeschaltet und es wird eine Statusmeldung auf der analogen Schnittstelle und im Display ausgegeben.

Fernführung (Sense)

Der serienmäßig vorhandene Fernfühleingang (Sense) kann direkt am Verbraucher angeschlossen werden, um Spannungsabfall auf den Lastleitungen zu kompensieren. Das Gerät erkennt selbständig, wenn die Senseleitungen angeschlossen sind und regelt die Ausgangsspannung direkt am Verbraucher.

Der Anschluss für den Fernfühleingang befindet sich auf der Rückseite der Geräte am „System Bus“.

Anzeige- und Bedienelemente

Alle wichtigen Informationen werden auf einem PunkteDisplay dargestellt oder sind abrufbar. So stehen die Informationen der aktuellen Ausgangswerte, voreingestellte Sollwerte für Spannung, Strom und Leistung (Modelle ab 1kW), Unter- und Überspannungsschutz, Regelungsart (CV,CC,CP), Fehlermeldungen und Einstellungen des Setup-Menüs übersichtlich zur Verfügung.

Um das Einstellen der Werte über die Drehknöpfe zu erleichtern, können diese per Druckbetätigung zwischen Grob- und Feineinstellung umgeschaltet. All das trägt zur Bedienerfreundlichkeit der Geräte bei.

Über eine LOCK-Taste können die Bedienelemente gesperrt werden, um das Gerät vor ungewollter Fehlbedienung und somit auch den Verbraucher zu schützen.

Voreinstellung der Ausgangswerte (Preset)

Um die Ausgangswerte voreinzustellen, ohne daß der Ausgang aktiv ist, gibt es eine Preset-Funktion. Mit Hilfe dieser Funktion kann der sich Anwender die Werte von Ausgangsspannung, Ausgangsstrom und Überspannungsschutz (OVP) anzeigen lassen und einstellen.

Power

Units as from 1kW output power are equipped with a flexible autoranging output stage which provides a higher output voltage at lower output current, or a higher output current at lower output voltage, always limited to the max. nominal output power. The power set value is adjustable with these models. Therefore, a wide range of applications can already be covered by the use of just one single unit.

Output

Output voltages between 0...32V and 0...720V, output currents between 0...4A and 0...120A and output power ratings between 640W and 0...3000W are available.

For applications where a fast variation of voltage from a high to a low value is required, models from 1kW and up to max. 400V can be equipped with a two-quadrants power-sink module (active load).

The fast voltage variation is achieved by the capability of this power-sink module to faster discharge the internal filter capacitors as well as the filter capacitors of the connected equipment.

Overvoltage protection (OVP)

For protection of the equipment connected, it is possible to set an overvoltage protection threshold (OVP).

Should the output voltage for any reason exceed the threshold set, the output will be immediately shut down and a status signal will be generated on the display and via the analogue interface.

Remote sense

Remote sensing can be done via a dedicated input which is directly connected to the load equipment, in order to compensate for voltage drops on the load cables. The power supply detects automatically whether the sense input is connected and will stabilise the voltage directly at the load.

The connection for the remote sense input is located on the rear of the device at the terminal „System Bus“.

Display and controls

All important information is clearly visualised on a dot matrix display.

With this, information about the actual output values, pre-set set values for voltage, current and power (models from 1kW), over- and undervoltage protection, the actual control state (CV,CC,CP), errors and settings of the setup menu are clearly displayed.

In order to ease adjusting of values by the rotary knobs, they can switch between coarse and fine setting mode, just by a push.

All these features contribute to an operator friendliness. With the LOCK button the controls can be locked, in order to protect the equipment and the loads from unintentional misuse.

Presetting of output values

To set output values without a direct transmission to the output, a preset function is implemented.

With this function the user can preset values for the output voltage, output current, overvoltage protection (OVP), undervoltage limit (UVL) and power.

EK/LP 8000 2U 640W - 3000W

LABORNETZGERÄTE / LABORATORY POWER SUPPLIES

Analogschnittstelle

Eine Analogschnittstelle befindet sich auf der Rückseite des Gerätes. Sie verfügt über analoge Steuereingänge für 0...10V oder 0...5V um Spannung, Strom und Leistung (Geräte ab 1kW) von 0...100% zu programmieren.

Ausgangsspannung und Ausgangsstrom können über analoge Monitorausgänge mit 0...10V oder 0...5V ausgelesen werden. Weiterhin gibt es Stauseingänge und -ausgänge.

Optionen

- Die Geräte können mit verschiedenen digitalen Schnittstellenkarten für RS232, CAN, USB, GPIB (IEEE), Ethernet/LAN oder Profibus per PC gesteuert werden. Hierfür steht ein Steckplatz auf der Rückseite der Geräte zur Verfügung, so daß sowohl ein Nachrüsten als auch ein Wechsel der Schnittstellen problemlos möglich ist. Siehe Seiten 62 und 61.
- High speed - Höhere Regeldynamik (Modelle ab 1kW), siehe Seite 153
- Interne, aktive Last im Zwei-Quadranten-Betrieb (Modelle ab 1kW und bis 400V, siehe Seite 154)

Analogue Interface

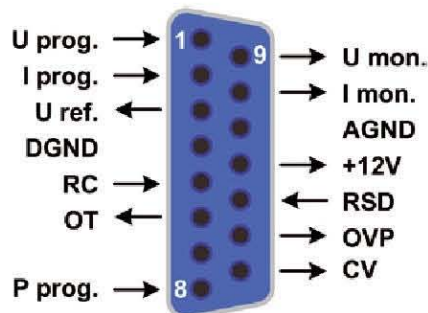
The analogue interface terminal is located on the rear of the device. It offers analogue inputs to set voltage, current and power (models from 1kW) from 0...100% through control voltages of 0V...10V or 0V...5V.

To monitor the output voltage and current, there are analogue outputs with voltage ranges of 0V...10V or 0V...5V. Also, several inputs and outputs are available for controlling and monitoring the device status.

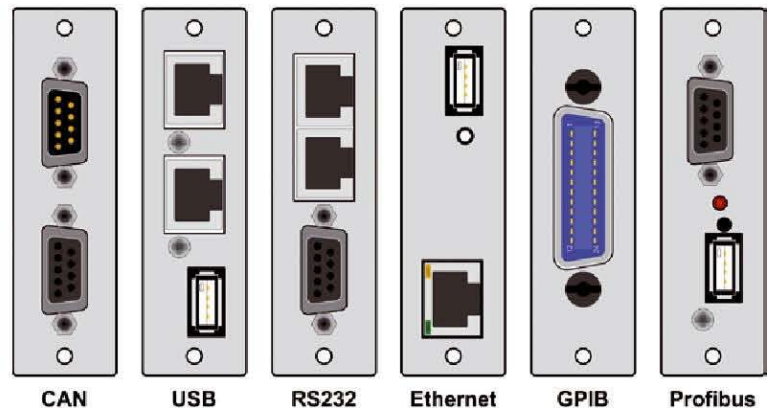
Options

- The power supplies can be remotely controlled by using a personal computer via different isolated digital interface cards for RS232, CAN, USB, GPIB (IEEE), Ethernet/LAN or Profibus. The interface slot is accessible at the rear panel, making it easy to put a new interface or to replace an existing one. Also see pages 62 and 61.
- High speed ramping (models from 1kW), see page 153
- Internal, active power sink in two-quadrants operation (models from 1kW and up to 400V, see page 154)

Analoge Schnittstelle / Analogue interface



Digitale Schnittstellen / Digital interfaces



Modell	Spannung	Strom	Leistung	Wirkungsgrad	Restwelligkeit U	Restwelligkeit I	Fernfüh-lungsaus-regelung	Abmessungen B H T**	Gewicht *
Model	Voltage	Current	Power	Efficiency	Ripple U	Ripple I	Remote sense compen-sation	Dimensions W H D**	Weight *
LP 8032-20 2U	0...32V	0...20A	640W	90,5%	100mV _{pp} / 8mV _{RMS}	65mA _{op} / 10mA _{RMS}	max. 2V	19" 2HEU 380mm	9kg
LP 8065-10 2U	0...65V	0...10A	650W	91%	150mV _{pp} / 10mV _{RMS}	25mA _{op} / 3mA _{RMS}	max. 2V	19" 2HEU 380mm	9kg
LP 8160-04 2U	0...160V	0...4A	640W	92%	120mV _{pp} / 20mV _{RMS}	3mA _{op} / 1mA _{RMS}	max. 2V	19" 2HEU 380mm	9kg
LP 8080-40 2U	0...80V	0...40A	0...1000W	93%	10mV _{pp} / 4mV _{RMS}	19mA _{op} / 7mA _{RMS}	max. 2,5V	19" 2HEU 460mm	11,5kg
LP 8040-60 2U	0...40V	0...60A	0...1500W	93%	10mV _{pp} / 4mV _{RMS}	19mA _{op} / 7mA _{RMS}	max. 2,5V	19" 2HEU 460mm	11,5kg
LP 8080-60 2U	0...80V	0...60A	0...1500W	93%	10mV _{pp} / 4mV _{RMS}	19mA _{op} / 7mA _{RMS}	max. 2,5V	19" 2HEU 460mm	11,5kg
LP 8360-15 2U	0...360V	0...15A	0...1500W	93%	50mV _{pp} / 8mV _{RMS}	1mA _{op} / 0.45mA _{RMS}	max. 8V	19" 2HEU 460mm	11,5kg
LP 8040-120 2U	0...40V	0...120A	0...3000W	93%	10mV _{pp} / 5mV _{RMS}	25mA _{op} / 9mA _{RMS}	max. 2,5V	19" 2HEU 460mm	14,7kg
LP 8080-120 2U	0...80V	0...120A	0...3000W	93%	10mV _{pp} / 5mV _{RMS}	25mA _{op} / 9mA _{RMS}	max. 2,5V	19" 2HEU 460mm	14,7kg
LP 8160-60 2U	0...160V	0...60A	0...3000W	93%	20mV _{pp} / 10mV _{RMS}	18mA _{op} / 6mA _{RMS}	max. 5V	19" 2HEU 460mm	14,7kg
LP 8360-30 2U	0...360V	0...30A	0...3000W	93%	30mV _{pp} / 12mV _{RMS}	60mA _{op} / 21mA _{RMS}	max. 8V	19" 2HEU 460mm	14,7kg
LP 8720-15 2U	0...720V	0...15A	0...3000W	93%	50mV _{pp} / 20mV _{RMS}	2mA _{op} / 1mA _{RMS}	max. 16V	19" 2HEU 460mm	14,7kg

*der Standardausführung, Modelle mit Optionen können abweichen / of standard version, models with options may vary
 ** Nur Gehäuse, nicht über alles, kann durch Optionen abweichen / Enclosure only, not overall, may change due to options

EK/LP 8000 2U 640W - 3000W

LABORNETZGERÄTE / LABORATORY POWER SUPPLIES

Technische Daten	Technical Data	LP 8000 2U
Eingang	Input	
-Spannung	-Voltage	90...264V AC (Modelle / Models 640W - 1500W) 180...264V AC (Modelle / Models 3000W)
-Frequenz	-Frequency	45...65Hz
-Leistungsfaktor	-Power factor	>0,99
Ausgang: Spannung	Output: Voltage	
-Typ	-Type	Gleichspannung / DC
-Genauigkeit	-Accuracy	<0,2%
-Stabilität bei 0-100% Last	-Stability at 0-100% load	<0,05%
-Stabilität bei $\pm 10\% \Delta U_{\text{in}}$	-Stability at $\pm 10\% \Delta U_{\text{IN}}$	<0,02%
-Ausregelung 10-100% Last	-Regulation 10-100% load	<2ms
-Anstiegszeit 10-90%	-Rise time 10-90%	max. 30ms
-Überspannungsschutz	-Overvoltage protection	einstellbar, 0...110% U_{Nenn} / adjustable, 0...110% U_{nom}
Ausgang: Strom	Output: Current	
-Genauigkeit	-Accuracy	<0,2%
-Stabilität bei 0-100% ΔU_{A}	-Stability at 0-100% ΔU_{OUT}	<0,15%
-Stabilität bei $\pm 10\% \Delta U_{\text{E}}$	-Stability at $\pm 10\% \Delta U_{\text{IN}}$	<0,05%
Überspannungskategorie	Overvoltage category	2
Überhitzungsschutz	Thermal protection	Abschaltung des Ausgangs / Shutdown of the output
Spannungsfestigkeit	Isolation	
-Eingang zu Ausgang	-Input to output	4200V DC
-Ausgang zu Gehäuse	-Output to enclosure	Modelle bis 360V/ Models up to 360V: 500V DC, darüber / above that: 1000V DC
Verschmutzungsgrad	Pollution degree	2
Schutzklasse	Protection class	1
Analoge Programmierung	Analogue programming	
-Eingangsbereich	-Input range	0...5V oder / or 0...10V (umschaltbar / switchable)
-Genauigkeit U / I	-Accuracy U / I	<0,2%
-Eingangsimpedanz	-Input impedance	53k Ω
Reihenschaltung	Series operation	max. 600V
-Master-Slave	-Master-Slave	nein / no
Parallelschaltung	Parallel operation	keine Begrenzung / no limit
-Master-Slave	-Master-Slave	ja, über Sharebus, bis zu 30 Einheiten / yes, via Share bus, up to 30 units
Normen	Standards	EN 60950, EN 61326, EN 55022 Klasse B / Class B
Kühlung	Cooling	Lüfter / Fan
Betriebstemperatur	Operation temperature	0...50°C
Lagertemperatur	Storage temperature	-20...70°C
Luftfeuchtigkeit	Humidity	<80%
Betriebshöhe	Operation altitude	<2000m



* Höhe der Standardversion / Height of standard model