



EPS - Datenblatt

Serie EPS/ELR 9000

Die elektronischen Hochleistungslasten »EPS/ELR 9000« von EPS Stromversorgung sind durch ihre recht kompakten 19"-Einschubgehäuse (3U) besonders für Prüfsysteme und Industriesteuerungen geeignet. Der DC Eingangsbereich ermöglicht neue Spannungsstufen bis 1500V, Ströme bis 510A und Leistungen bis 10,5kW. Über die gängigen Funktionen von elektrischen Lasten hinaus können mit dem integrierten Funktions- und Arbiträrgenerator sinus-, rechteck- oder dreieckige Sollwertkurven erzeugt werden. Zusätzlich bietet die neue FPGA/DSP-basierte Regeleinheit eine Reihe neuer Features, wie eine Tabellenregelung zur Steuerung von zeitlichen Lastprofilen und zur Simulation von nichtlinearen Innenwiderständen, wie z.B. Batterien oder LED-Ketten.

Die Netzurückspeisefunktion wandelt die zugeführte DC-Energie in einen netzsynchronen Sinusstrom und speist diesen in das 230V/400V oder optional 208V-Netz zurück. Hier wird ein Wirkungsgrad von bis zu 94,5% erreicht. Das eliminiert die sonst übliche Wärmebildung in Burn-in Prüffeldern, Lichtmaschinen-Tests oder Akku-Kapazitätsprüfungen fast vollständig und spart gleichzeitig Energiekosten. Im Batterietestmodus kann sogar eine angeschlossene Batterie mit einem Konstantstrom, -leistung oder -widerstand bis zu einer Entladeschlussspannung entladen werden. Bei Erreichen der Schwelle schaltet die Last den Eingang ab (Tiefentladeschutz). Die Entladezeit und die entnommene Ladung (Ah) werden erfasst und im Display angezeigt oder alternativ auf USB-Stick aufgezeichnet. Das große, farbige TFT mit resistivem Touch Panel offeriert eine andere, intuitive Art der manuellen Bedienung als bisher gewohnt. Zur Fernsteuerung per PC oder SPS stehen zwei integrierte Schnittstellen (1x schnelle Analog, 1x USB) zur Verfügung, die durch optionale, steck- und nachrüstbare Schnittstellenmodulen für RS232, RS485, CAN, CANopen, Ethernet, Profibus sowie eine GPIB Schnittstelle ergänzt werden können. Der frontseitige USB-Host Steckplatz Typ A ermöglicht den Aufbau eines unabhängigen "Stand-alone"-Prüfplatzes. Dieser dient zur Aufnahme von USB-Sticks bis zu 32GB. Damit können Wertetabellen für den Funktionsgenerator (UI- und IU-Funktionen) geladen bzw. die 100 Sequenzen der Arbiträr-Funktion geladen oder gespeichert werden.

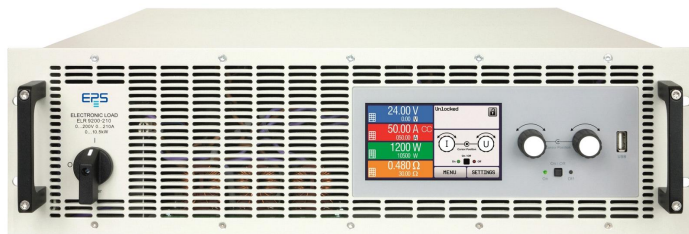
Die Konfiguration ist einfach und wird am Gerät erledigt, sofern überhaupt nötig. Die Lasten können so z.B. über die digitale Schnittstelle im Verbund mit anderen Lasten oder gar anderen Gerätetypen betrieben werden. Außerdem bieten die Geräte standardmäßig die Möglichkeit über den sogenannten Share-Bus eine Verbindung zu Netzgeräten mit einem identischen Anschluss herzustellen um im Zwei-Quadranten-Betrieb zu arbeiten. Diese Betriebsart stellt das Quelle-Senke-Prinzip dar und findet in vielen Bereichen der Industrie bei Prüfungen von Geräten, Bauteilen und andere Komponenten Anwendung. Eine echte Master-Slave-Verbindung mit Aufsummierung der Slave-Geräte ist auch standardmäßig vorhanden. Über diese Betriebsart lassen sich die Geräte zu einem System verbinden, das eine erhöhte Gesamtleistung von bis zu 200 kW und 10000 A und mehr bietet.

Weitere Optionen sind ein Netzüberwachungsmodul 3-phasig (BISI bzw. ENS) »EPS/ELR ENS2 (BISI)« sowie vorkonfektionierte Schranksysteme.

Energieeffizienz: Netzurückspeisung, hoher Wirkungsgrad, temperaturgeregelt Lüfter

Lieferumfang:
E-Last regenerativ
AC-Stecker 5-polig
Stecker für Share-Bus
Stecker für Fernföhlung
USB-Kabel 1.8m
Set DC-Klemmenabdeckung
USB-Stick mit Bedienungsanleitung und Software

EPS/ELR 9250-70-3U Elektronische Last mit Netzurückspeisung



EPS/ELR Regenerative Load

Allgemeine Daten

| | |
|--------------------------|-----------------------------------|
| Technologie | Switching |
| Betriebsarten | CC.CV.CP.CR |
| Netzanschluss | 230 VAC +10%/-15% L-N, PE |
| Eingangsfrequenz | 47-63Hz |
| Einschaltstrombegrenzung | Standard |
| Netzurückspeisung | Standard |
| Anzeige | HMI TFT Touch Panel |
| Spannungsauflösung | 5Digits |
| Spannungsgenauigkeit | <0,2% |
| Spannungsstabilität Last | <0,05% (0-100%) |
| Spannungsstabilität Netz | <0,05% (+-10%) |
| Höhere Regeldynamik | Standard |
| Stromauflösung | 4 Digits |
| Stromgenauigkeit | <0,2% |
| Stromstabilität Last | <0,15% (0-100%) |
| Stromstabilität Netz | <0,05% (+-10%) |
| Anstiegszeit Strom | <50µs (10-90% I _{max.}) |
| Stromausregelung | <0,6ms (10-90% VDC) |
| Leistungsgenauigkeit | <1,5% P Nenn |
| Überhitzungsschutz | Standard |
| Parallelschaltung | Standard |
| Current Sharing | Standard |
| Kühlung | Lüfter |
| Betriebstemperatur | 0-50°C |
| Lagertemperatur | -20...70°C |
| Luftfeuchtigkeit | <80% n.c |

Serie EPS/ELR 9000

| | |
|--------------------|------------------------------|
| Betriebshöhe | 2000m /NN |
| Bauform | 19 Zoll |
| Normen | EN61010-1, EN50160 (class 2) |
| Power fail | Standard |
| Alarmmanagement | Standard |
| Funktionsgenerator | +arbitrary |
| Speicherplätze | 5 Profile |
| Kapazität | ca. 310 μ F |

Schnittstellen

| | |
|----------------------------|--|
| Analoge Programmierung ISO | Standard (intern) |
| Genauigkeit Schnittstelle | U \leq 706mV / I \leq 254mA / P \leq 48W |
| Steuereingang | U / I / P |
| Steuersignal | Intern/Extern, Eingang ein/aus, R-Modus |
| USB Schnittstelle | Standard |
| RS232 Schnittstelle | Option EPS/IF-AB R |
| RS485 Schnittstelle | Option EPS/IF-AB-MB1P |
| GBIP Schnittstelle | Option EPS/ELR 3W |
| CAN Schnittstelle | Opt.EPS/IF-AB-Co/CAN |
| Profibus | Option EPS/IF-AB-PBUS |
| Ethernet Schnittstelle | Option EPS/IF-AB-ETH1P |
| Ethercat Schnittstelle | Option EPS/IF-AB-ECT |
| Software | Standard EPS/PC |

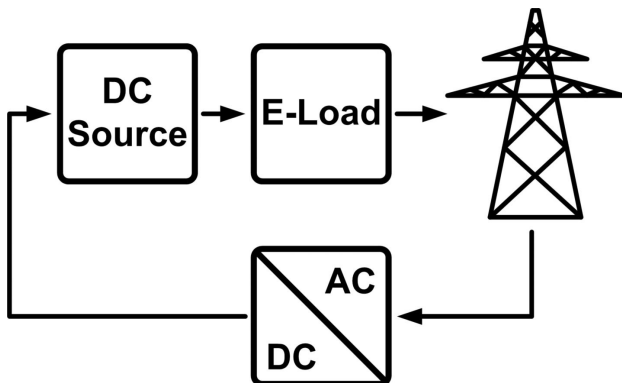
Technische Daten

| | |
|------------------------------|-----------------|
| Eingangsleistung | 0-3500 W |
| Eingangsspannung | 0-250 VDC |
| Eingangsstrom | 0-70 A |
| Wirkungsgrad | 93,5% |
| Widerstand Einstellbereich 1 | 0,09-120 Ohm |
| Widerstand Auflösung | 5 Digits |
| Fernfühlungsausregelung | Standard |
| Abmessung in mm (B x H x T) | 19" x 133 x 609 |
| Gewicht | 17 kg |
| Bestellnummer | 123712 |

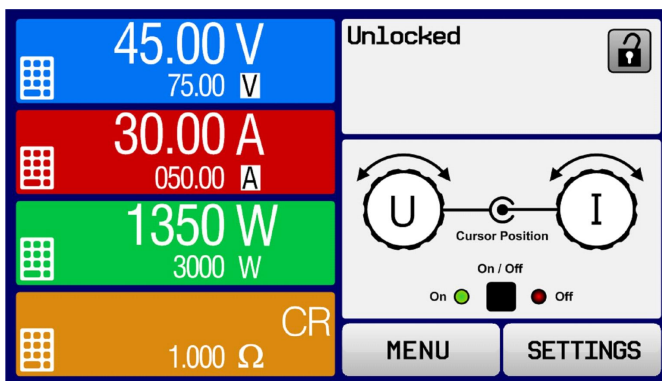
Optionen

| | |
|----------|--|
| Option 1 | Netzüberwachungsmodul EPS/ELR ENS (BISI) |
| Option 2 | Device Net Schnittstelle EPS/IF-AB DN |
| Option 3 | Modbus Schnittstelle 2 EPS/IF-AB MB2P |
| Option 4 | Schnittstelle Ethernet 2 EPS/IF-AB-ETH2P |
| Option 5 | Schnittstelle ProfiNET EPS/IF-AB PN1/2P |
| Option 6 | Eingangsspannung 208V +-10%, L-L, EPS/ELR-US |

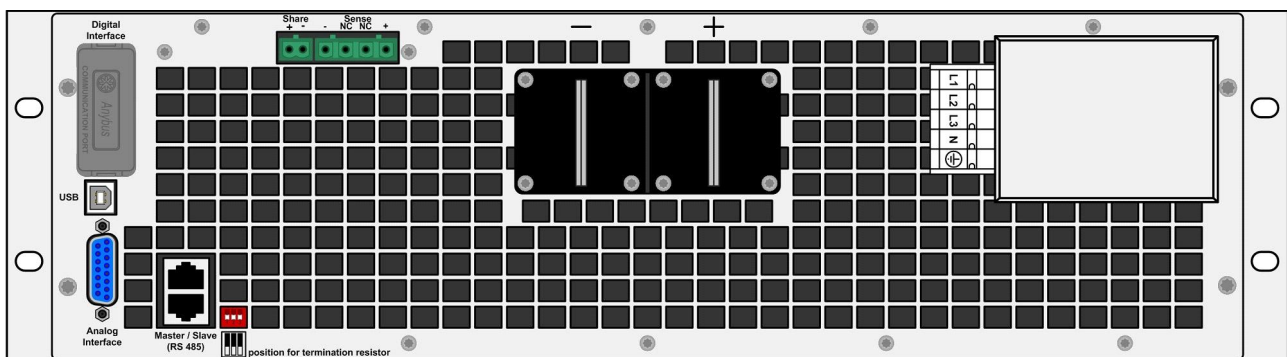
Serie EPS/ELR 9000



EPS/ELR Graphics Backfeed Principle



EPS/ELR TFT_HMI Touch panel



EPS/ELR Rear



EPS/ELR-ENS Cabinet 73kW

Irrtümer und Änderungen vorbehalten/Alle Wertangaben sind typische Werte

EPS Stromversorgung GmbH
Electronic Power Supplies
Alter Postweg 101 86159 Augsburg
Tel.: +49 (0) 821 570451-0
Fax.: +49 (0) 821 570451-25
E-mail: info@eps-germany.de
www.eps-germany.de