



EPS - Datenblatt

Serie EPS/ELR/ELM 5000

Die elektronische DC-Mehrkanallast der Serien EPS/ELR/ELM 5000 von EPS Stromversorgung ist eine Kombination aus einem 19"-Einschubgehäuse mit 6HE Einbauhöhe und bis zu 10 im Rack installierbaren Lastmodulen. Das Rack kann einzeln betrieben oder in entsprechende Schränke installiert werden.

Die Lastmodule sind nachrüstbar, wechselbar und in beliebiger Anzahl (1-10) durch den Endanwender installierbar. Eine Mischbestückung von 80V-Modulen und 200V-Modulen ist dabei auch möglich. Die Module arbeiten DC-seitig getrennt voneinander und bilden somit eine mehrkanalige DC-Last für Anwendungen in der Industrie, um z.B. einen gleichzeitigen Test von mehreren Prüflingen zu realisieren. Über die gängigen Funktionen von elektronischen Lasten hinaus können mit dem integrierten Sequenzmanager, der über 100 frei konfigurierbare Stützpunkte bietet, rechteckige Verläufe von Strom, Spannung und Leistung über Zeit erzeugt werden. Diese sogenannte Sequenz kann auf einem USB-Stick gespeichert bzw. davon geladen werden. Dafür ist auf der Vorderseite der Lastmodule ein USB-Port zugänglich.

Zwecks Fernsteuerung verfügt das Gerät serienmäßig über eine frontseitige Ethernet-Schnittstelle. Die Netzwerk-Konfiguration ist einfach und wird am Bedienteil erledigt. Die Lasten können so z.B. über die digitale Schnittstelle im Verbund mit anderen Lastmodulen oder Lastgeräten oder gar anderen Gerätetypen betrieben bzw. gesteuert werden. Die Anbindung über Ethernet erlaubt die Fernbedienung über diverse Steuergeräte wie PCs, SPS oder Mini-PCs (z.B. Raspberry Pi oder PCI). Optional ist ein Ethernet-Patch-Rack, das die Ethernet Anschlüsse aller bis zu 10 Lastmodule im EPS/ELR Rack wie ein Ethernet-Switch zusammenfasst und rückseitig einen Netzwerkanschluss für das Mehrkanal-Lasten-System bietet, verfügbar. Für die Fernsteuerung oder Überwachung unterstützen die Lastmodule die weit verbreiteten Protokolle ModBus RTU und SCPI.

Die aufgenommene DC-Energie wird über den internen Wandler mit einer hohen Effizienz umgewandelt und als AC-Energie in das 230 V-Netz zurückgespeist. Alle Modelle sind mikroprozessorgesteuert. Dies erlaubt eine genaue und schnelle Messung und Anzeige von Istwerten.

Optional sind auch vorkonfektionierte Schranksysteme möglich.

Energieeffizienz: NetZRückspeisung, hoher Wirkungsgrad, temperaturgeregelter Lüfter

Lieferumfang:
EPS/ELM 5000
-Lastmodul
-USB-Stick mit Handbuch und Software EPS/PC
EPS/ELR 5000
-19" 6HE Rack-Einschub
-AC Netzkabel
-Schraubenset (50 Stück)

EPS/ELM 5200-12 Elektronisches Lastmodul mit Netzurückspeisung



EPS/ELM 5080-25 Module

Allgemeine Daten

Technologie	Switching
Betriebsarten	CC.CV.CP
Einschaltstrombegrenzung	EPS/PC, Opt.EPS/MC
Netzurückspeisung	Standard
Anzeige	HMI TFT Touch Panel
Spannungsauflösung	0,01 V
Spannungsgenauigkeit	$\leq 0,1\%$
Spannungsstabilität Last	$< 0,05\%$ (0-100%)
Anstiegszeit Spannung	$< 1\text{ms}$
Stromauflösung	0,001 A
Stromgenauigkeit	$\leq 0,2\%$
Stromstabilität Last	$< 0,15\%$ (0-100%)
Leistungsgenauigkeit	$\leq 0,2\%$
Überhitzungsschutz	Standard
Parallelschaltung	Standard
Kühlung	Lüfter
Betriebstemperatur	0-50°C
Lagertemperatur	-20...70°C
Luftfeuchtigkeit	$< 80\%$ n.c
Betriebshöhe	2000m /NN
Bauform	19 Zoll
Normen	EN60950, EN50160 (class 2)
Power fail	Standard

Schnittstellen

Serie EPS/ELR/ELM 5000

USB Schnittstelle	Standard Typ A
Ethernet Schnittstelle	Standard
Software	Standard EPS/PC

Technische Daten

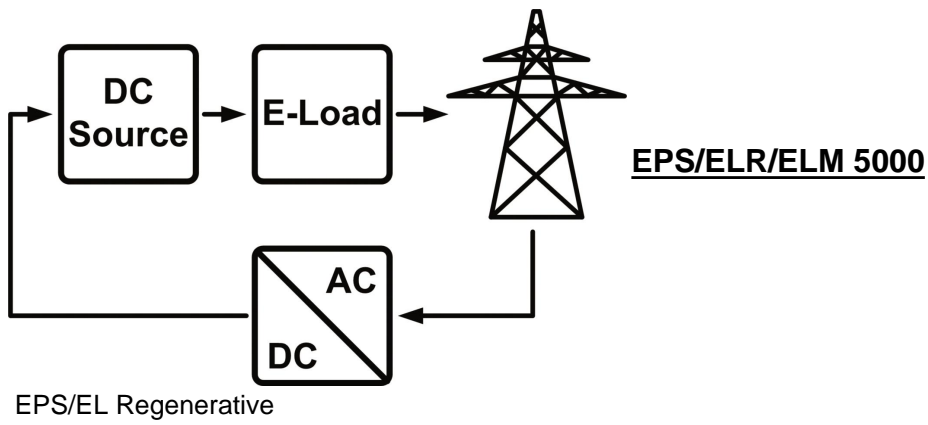
Eingangsleistung	0-320 W
Eingangsspannung	0-200 VDC
Eingangsstrom	0-12 A
Wirkungsgrad	>92%
Fernfühlungsausregelung	Standard
Abmessung in mm (B x H x T)	81 x 132,5 x 310
Gewicht	2,35 kg
Bestellnummer	124182

Optionen

Option 1	19" Rack EPS/ELR 5000
Option 2	Blindplatte EPS/ELM FP
Option 3	Netzüberwachungsmodul EPS/Bender Linetraxx®
Option 4	Garantieverlängerung EPS/G3/5
Option 5	Ethernet Patch Rack EPS/ELR 5000-LAN



EPS/ELR5000 Rack ELM



Irrtümer und Änderungen vorbehalten/Alle Wertangaben sind typische Werte

EPS Stromversorgung GmbH
Electronic Power Supplies
Alter Postweg 101 86159 Augsburg
Tel.: +49 (0) 821 570451-0
Fax.: +49 (0) 821 570451-25
E-mail: info@eps-germany.de
www.eps-germany.de