



EPS - Datenblatt

Serie EPS/PUB 10000 4U

Die Stromversorgungen der Serie »EPS/PUB 10000 4U« von EPS Stromversorgung sind sogenannte bidirektionale ATE Geräte, welche die Funktion eines Netzgerätes (Quelle) und einer elektronischen Last (Senke) in sich vereinen. Damit lassen sich Anwendungen nach Quelle-Senke-Prinzip, also z.B. das gezielte Laden und Entladen von Batterien als Teil eines Produktenttests, mit einem sehr geringen Aufwand an Geräten und Verkabelung realisieren. Der Wechsel zwischen Quelle- und Senke-Betrieb ist übergangslos und kontinuierlich. Es entsteht keine Verweildauer am Nulldurchgang.

Darüber hinaus ist die Senkenfunktion rückspeisefähig. Das bedeutet, dass wie bei den elektronischen Lasten EPS/PUL 10000 die aufgenommene DC-Energie umgewandelt und mit einem Wirkungsgrad von bis zu 96,5% in das lokale Stromnetz zurückgespeist wird. Zur Verfügung stehen Geräte mit DC-Spannungen zwischen 0-60V (SELV) und 0-2000V, Strömen zwischen 0-40A und 0-1000A und Leistungen mit 30kW - 1920kW.

Für den Aufbau eines Master-Slave-Systems kann ein E/PSB 10000 4U oder E/PSBE 10000 4U, welche beide eine Bedieneinheit mit TFT Anzeige haben, als Master verwendet. Die Leistungseinheiten der Serie EPS/PUB 10000, mit ihrer im Funktionsumfang reduzierten Bedieneinheit, sind kostensparende Erweiterungs- bzw. Zusatzmodule, die als Slaves zum Master ergänzt werden. Sie können aber, bei reiner Fernsteuerung, auch selbst Master für bestimmte andere 10000er Geräte sein.

Alle Modelle sind mikroprozessorgesteuert. Dies erlaubt eine genaue und schnelle Messung von Istwerten. Für die Fernsteuerung per PC oder SPS verfügt das Gerät serienmäßig über eine rückwärtige Ethernet-, USB-B-Schnittstelle sowie eine galvanisch getrennte Anlogschnittstelle. Mittels optionalen steck- und nachrüstbaren Schnittstellenmodulen können weitere digitale Schnittstellen wie RS232, Profibus, ProfiNet, ModBus TCP, eine CAN/open Schnittstelle oder Ethercat über den Plug'n Play Slot anschließen. Dies ermöglicht die Anbindung der Geräte an gängige industrielle Busse allein durch Wechsel oder Hinzufügen eines kleinen Moduls. Die Konfiguration ist einfach und wird am Gerät erledigt, sofern überhaupt nötig. Die Geräte können so z.B. über die digitale Schnittstelle im Verbund mit anderen Geräten oder gar anderen Gerätetypen betrieben bzw. von einem PC oder einer SPS gesteuert werden.

Weitere Optionen sind eine Netz- und Systemüberwachungseinheit, Isolationswächter, ein Wasserkühlsystem, vorkonfektionierte Schranksysteme, Kalibrierung mit Protokoll und verlängerte Garantie.

Die bidirektionalen Geräte sind nach CE, UL sowie CSA zertifiziert.

Energieeffizienz: NetZRückspeisung, hoher Wirkungsgrad, temperaturgeregelte Lüfter, Wasserkühlsystem

Lieferumfang:
Netzgerät
Testprotokoll
AC-Anschlusstecker (Klemmtyp)
Set AC Kabel Zugentlastung
Set DC Klemmenabdeckung
2x Stecker für Fernfühlung
Set Klemmenabdeckung Sense
USB-Kabel 1,8m
USB-Stick mit Dokumentation und Software

EPS/PUB 10200-420 4U Bidirektionales DC-Netzgerät+Netzurückspeisung



EPS/PUB_10000_4U

Allgemeine Daten

Technologie	Switching
Betriebsarten	CV. CC. CP. CR
Netzanschluss	380V/400V/480V AC +-10% 3ph., 208V derating 18 kW
Eingangsfrequenz	45-66Hz
Leistungsfaktor	>0,99
Netzurückspeisung	Standard
Spannungsstabilität Last	<0,05% (0-100%)
Spannungsstabilität Netz	<0,01% (+-10%)
Spannungsausregelung Last	<2 ms (10-100%)
Anstiegszeit Spannung	max.10 ms (10-90%)
Stromstabilität Last	<0,1% (0-100%)
Stromstabilität Netz	<0,01% (+-10%)
Anstiegszeit Strom	max.2ms (10-90%)
Begrenzung Ausgangsstrom	Standard
Innenwiderstandsregelung	Standard
Überspannungskategorie	2
Überhitzungsschutz	Standard
Spannungsfestigkeit Eingang zu Ausgang	3750VDCmax
Spannungsfestigkeit Ausgang zu Gehäuse	neg.+1000V DC, pos.+1000V DC max.
Schutzklasse	1
Parallelschaltung	Master-Slave
Current Sharing	Standard (BNC)
Kühlung	Lüfter,Opt.WC-30kW
Betriebstemperatur	0-50°C
Lagertemperatur	-20...70°C
Luftfeuchtigkeit	<=80% n.c

Serie EPS/PUB 10000 4U

Betriebshöhe	<=2000m
Bauform	19 Zoll
Normen	EN/UL/CSA-C22.2 61010-1,EN55011 cl.B,EN61326-1
Power fail	Standard
Alarmmanagement	Standard
Voreinstellung Ausgang	Standard
Kapazität	5400µF

Schnittstellen

Analoge Programmierung ISO	Standard, max.725VDC
Genauigkeit Schnittstelle	0-10V <= 0.2%; 0-5V <=0.4%
USB Schnittstelle	Standard
RS232 Schnittstelle	Option EPS/IF-AB R
CAN Schnittstelle	Opt.EPS/IF-AB-CAN/O
Profibus	Option EPS/IF-AB PB
Ethernet Schnittstelle	Standard, Opt.IF-ETH1P/2P
Ethercat Schnittstelle	Option EPS/IF-AB-ECT
Software	Standard EPS/PC, Option EPS/MC

Technische Daten

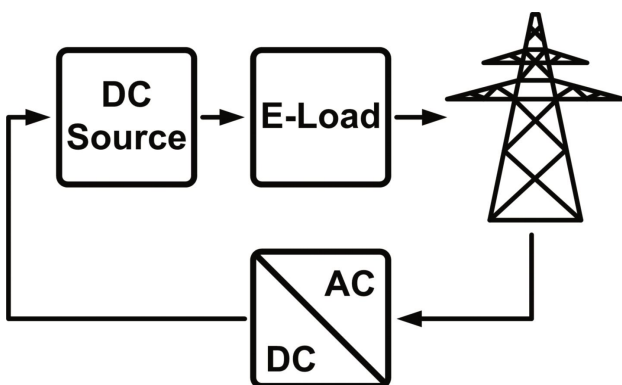
Ausgangsspannung	0-200 VDC
Ausgangsstrom	0-420 A
Ausgangsleistung	30kW / 18kW derating
Eingangsstrom	56A@400V
Wirkungsgrad	95,3%
Restwelligkeit U	300 mVpp(20Mhz)/40 mVrms(300k)
Restwelligkeit I	<=66mArms (E-Last/load)
Widerstand Einstellbereich 1	0,0165-25 Ohm
Fernfühlungsausregelung	Standard
Abmessung in mm (B x H x T)	483 x 177 x 668
Gewicht	~50 kg
Bestellnummer	202252

Optionen

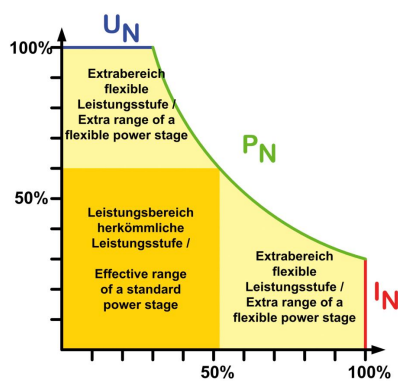
Option 1	Kalibrierung mit Protokoll EPS/I10000 CAL
Option 2	Garantieverlängerung 3 / 5 Jahre EPS/G
Option 3	E115035 Netz- und Systemüberwachungseinheit
Option 4	EPS/BNC Kabel Share-Bus Verbindungskabel
Option 5	EPS/SL 4x 2x AWG Master-Slave Patch Kabel
Option 6	Batteriesimulation Lizenz EPS/BS-LI / LEAD



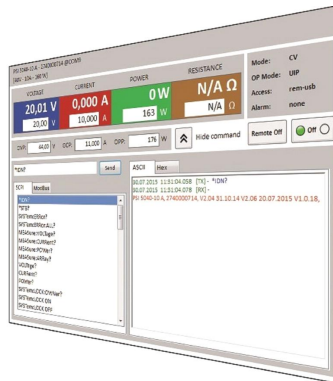
EPS/PUx 10000_4U rear



EPS/graphics_backfeed



Autoranging



EPS/PC_Software



EPS/PUx 10000 Rack rear

Irrtümer und Änderungen vorbehalten/Alle Wertangaben sind typische Werte

EPS Stromversorgung GmbH
Electronic Power Supplies
Alter Postweg 101 86159 Augsburg
Tel.: +49 (0) 821 570451-0
Fax.: +49 (0) 821 570451-25
E-mail: info@eps-germany.de
www.eps-germany.de