



EPS - Datenblatt

Serie EPS/ELR 10000 2U

Die elektronischen Hochleistungslasten »EPS/ELR 10000 2U« von EPS Stromversorgung sind durch ihre recht kompakten 19"-Einschubgehäuse (2HE) besonders für Prüfsysteme und Industriesteuerungen geeignet. Der DC Eingangsbereich ermöglicht neue Spannungsstufen bis 1500V, Ströme bis 120A und Leistungen mit 3kW (derating bei 110V/120VAC).

Die Geräte der Serie EPS/ELR 10000 2U sind rückspeisende, getaktete, elektronische Lasten. Das bedeutet, dass die aufgenommene DC-Energie umgewandelt und mit einem Wirkungsgrad von bis zu 95% in das lokale Stromnetz zurückgespeist wird. Das eliminiert die sonst übliche Wärmebildung in Burn-in Prüffeldern, Lichtmaschinen-Tests oder Akku-Kapazitätsprüfungen fast vollständig und spart gleichzeitig Energiekosten. Im Batterietestmodus kann sogar eine angeschlossene Batterie mit einem Konstantstrom, -leistung oder -widerstand bis zu einer Entladeschlussspannung entladen werden. Bei Erreichen der Schwelle schaltet die Last den Eingang ab (Tiefentladeschutz). Die Entladezeit und die entnommene Ladung (Ah) werden erfasst und im 5" TFT Display angezeigt oder alternativ auf USB-Stick aufgezeichnet.

Über die gängigen Funktionen einer elektronischen Last hinaus können mit dem integrierten Funktionsgenerator sinus-, rechteck- oder dreieckförmige Sollwertkurven, sowie weitere Kurvenformen erzeugt werden. Die Kurve des sogenannten Arbiträrgenerators (99 Stützpunkte) kann auf USB-Stick gespeichert bzw. davon geladen werden. Ein integrierter Batterietest hilft bei automatisierten Batterie-Endprüfungen, so wie eine MPP-Tracking-Funktion bei Endtests vor Solarmodulen. Für die Fernsteuerung verfügen die alle Modelle auf ihrer Rückseite serienmäßig über eine USB-, eine Ethernet-, sowie eine galvanisch getrennte Anlogschnittstelle. Mittels optionalen, steck- und nachrüstbaren Schnittstellen-Modulen können weitere digitale Schnittstellen für RS232, Profibus, ProfiNet, ModBus TCP, CAN, CANopen oder EtherCAT hinzugefügt werden. Dies ermöglicht die Anbindung der Geräte an gängige industrielle Busse allein durch Wechsel oder Hinzufügen eines kleinen Moduls. Die Konfiguration ist einfach und wird am Gerät erledigt, sofern überhaupt nötig.

Die Geräte bieten außerdem standardmäßig die Möglichkeit der Parallelschaltung im Share-Bus-Betrieb zur gleichmäßigen Stromaufteilung, sowie eine echte Master-Slave-Verbindung mit Aufsummierung aller Istwerte. Über diese Betriebsart lassen sich bis zu 64 Geräte zu einem System verbinden, das eine erhöhte Gesamtleistung von bis zu 192 kW bietet.

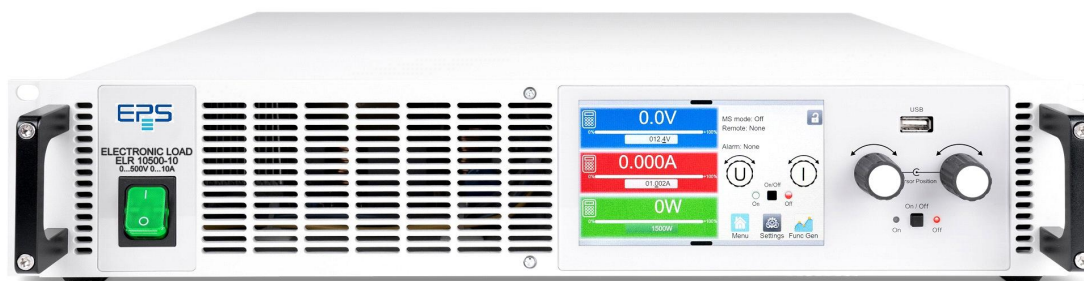
Weitere Optionen sind eine Netz- und Systemüberwachungseinheit, Kalibrierung mit Protokoll, verlängerte Garantie sowie 19"-Schränke.

Die Netzgeräte sind nach CE, UL sowie CSA zertifiziert.

Energieeffizienz: Netzzurückspeisung, hoher Wirkungsgrad, temperaturgeregelte Lüfter

Lieferumfang:
E-Last regenerativ
Testreport
AC-Anschlussstecker (Klemmtyp)
2x Stecker für Fernführung
Set DC Klemmenabdeckung
Set Klemmenabdeckung Sense
Kabelbinder für Zugentlastung
USB-Kabel 1,8m
USB-Stick mit Dokumentation und Software

EPS/ELR 10360-30 2U Elektronische Last mit Netzurückspeisung



EPS/ELR10000_2U_front

Allgemeine Daten

Technologie	Switching
Betriebsarten	CC.CV.CP.CR
Netzanschluss	208/220V/230V/240V AC +-10% 1ph., 110V/120V derat.
Eingangsfrequenz	45-66Hz
Einschaltstrombegrenzung	Standard
Netzurückspeisung	Standard
Anzeige	TFT Touch Panel 5"
Spannungsauflösung	0,01 V
Spannungsgenauigkeit	<0,05%
Spannungsstabilität Last	<=0,02% fs
Spannungsstabilität Netz	<0,01% fs
Spannungsausregelung Last	<0,05% fs (0-100%)
Stromauflösung	0,1 A
Stromgenauigkeit	<=0,1% fs
Stromstabilität Last	<=0,2% fs
Stromstabilität Netz	<0,01% fs
Anstiegszeit Strom	<=10ms (10-90%)
Stromausregelung	<=0,1% fs (0-100%)
Leistungsgenauigkeit	<1,0% Pnom
Innenwiderstandsregelung	Standard
Überhitzungsschutz	Standard
Spannungsfestigkeit Eingang zu Ausgang	3750 Vms
Spannungsfestigkeit Ausgang zu Gehäuse	neg.+1000VDC, Pos.+1000VDC max.
Reihenschaltung	Option EPS/SCB
Parallelschaltung	Standard
Current Sharing	Standard (M/S)

Serie EPS/ELR 1000 2U

Kühlung	Lüfter
Betriebstemperatur	0-50°C
Lagertemperatur	-20...70°C
Luftfeuchtigkeit	<80% n.c
Betriebshöhe	2000m /NN
Bauform	19 Zoll
Normen	EN/UL/CSA-C22.2 61010-1,EN55011 cl.B,EN61326-1
Power fail	Standard
Alarmmanagement	Standard
Funktionsgenerator	+arbitrary
Speicherplätze	5 Profile
Kapazität	660µF

Schnittstellen

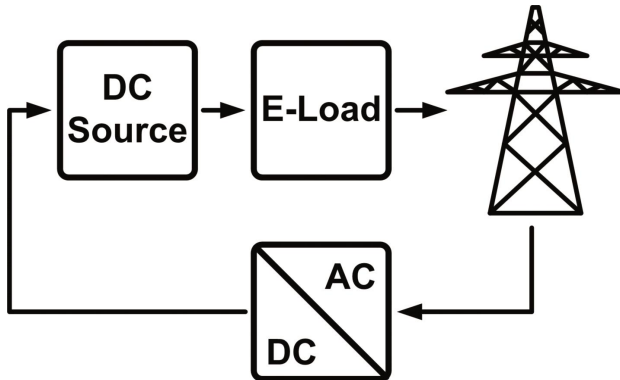
Analoge Programmierung ISO	Standard (intern)
Genauigkeit Schnittstelle	0-10V <= 0.1%; 0-5V <=0.2%
Steuereingang	U / I / P
Steuersignal	Intern/Extern,Eingang ein/aus,R-Modus
USB Schnittstelle	Standard
RS232 Schnittstelle	Option EPS/IF-AB R
CAN Schnittstelle	Opt.EPS/IF-AB-Co/CAN
Profibus	Option EPS/IF-AB-PB
Ethernet Schnittstelle	Standard, Opt.IF-ETH1P/2P
Ethercat Schnittstelle	Option EPS/IF-AB-ECT
Software	Standard EPS/PC, Option EPS/MC

Technische Daten

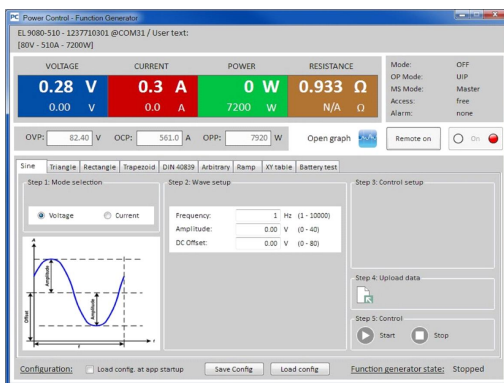
Eingangsleistung	0-3000W
Eingangsspannung	0-360 VDC
Eingangsstrom	0-30 A
Wirkungsgrad	<=94,5%
Restwelligkeit U	300 mVpp(20Mhz)/30 mVrms(300k)
Widerstand Einstellbereich 1	0,4-800 Ohm
Widerstand Auflösung	0,001 Ohm
Fernfühlungsausregelung	Standard
Abmessung in mm (B x H x T)	483 x 89 x 462
Gewicht	12,7 kg
Bestellnummer	300263

Optionen

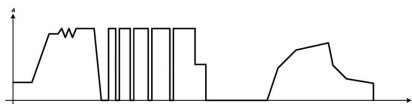
Option 1	Netzüberwachungsmodul EPS/ELR ENS (BISI)
Option 2	Garantieverlängerung 3 / 5 Jahre EPS/G3/5
Option 3	Modbus Schnittstelle 2 EPS/IF-AB MB2P
Option 4	Kalibrierung mit Protokoll EPS/ELR CAL



EPS/ELR graphics_backfeed



EPS/PC Software_en



FG Beispiel-Example XY Generator



EPS/ELR 10000_2U rear

Irrtümer und Änderungen vorbehalten/Alle Wertangaben sind typische Werte

EPS Stromversorgung GmbH
Electronic Power Supplies
Alter Postweg 101 86159 Augsburg
Tel.: +49 (0) 821 570451-0
Fax.: +49 (0) 821 570451-25
E-mail: info@eps-germany.de
www.eps-germany.de