



EPS - Datenblatt

Serie EPS/PUL 10000 4U

Die neuen elektronischen ATE Hochleistungslasten der Serie »EPS/PUL 10000 4U« von EPS Stromversorgung sind einstellbare DC-Stromsenken zwecks Belastung von entsprechenden Spannungs- und Stromquellen aller Art. Zur Verfügung stehen die 19"-Einschubgehäuse mit 4 Höheneinheiten (4U) mit DC-Ausgangsspannungen zwischen 0-60V (SELV) und 0-2000V, Strömen zwischen 0-40A und 0-1000A und Leistungen mit 30kW-1920kW.

Die Netzurückspeisefunktion wandelt die zugeführte DC-Energie in einen netzsynchronen Sinusstrom und speist diesen in das 208V/380V/400V/480V Netz zurück. Hier wird ein Wirkungsgrad von bis zu 96,5% erreicht. Das eliminiert die sonst übliche Wärmebildung in Burn-in Prüffeldern, Lichtmaschinen-Tests oder Akku-Kapazitätsprüfungen fast vollständig und spart gleichzeitig Energiekosten.

Für den Aufbau eines Master-Slave-Systems kann eine EPS/ELR 10000, welche eine Bedieneinheit mit TFT Anzeige hat, als Master verwendet. Die Leistungseinheiten der Serie EPS/PUL 10000 4U, mit ihrer im Funktionsumfang reduzierten Bedieneinheit, sind kostensparende Erweiterungs- bzw. Zusatzmodule, die als Slaves zum Master ergänzt werden. Einzelne Geräte, für den Selbstbau einer Anlage, sind auf Anfrage erhältlich.

Alle Modelle sind mikroprozessorgesteuert. Dies erlaubt eine genaue und schnelle Messung von Istwerten.

Für die Fernsteuerung per PC oder SPS verfügt das Gerät serienmäßig über eine rückwärtige Ethernet-, USB-B-Schnittstelle sowie eine galvanisch getrennte Anlogschnittstelle. Mittels optionalen steck- und nachrüstbaren Schnittstellenmodulen können weitere digitale Schnittstellen wie RS232, Profibus, ProfiNet, ModBus TCP, eine CAN/open Schnittstelle oder Ethercat über den Plug'n Play Slot anschließen. Dies ermöglicht die Anbindung der Geräte an gängige industrielle Busse allein durch Wechsel oder Hinzufügen eines kleinen Moduls. Die Konfiguration ist einfach und wird am Gerät erledigt, sofern überhaupt nötig. Die Geräte können so z.B. über die digitale Schnittstelle im Verbund mit anderen Geräten oder gar anderen Gerätetypen betrieben bzw. von einem PC oder einer SPS gesteuert werden. Weitere Optionen sind eine Netz- und Systemüberwachungseinheit, ein Wasserkühlsystem, vorkonfektionierte Schranksysteme, Kalibrierung mit Protokoll und verlängerte Garantie.

Die Geräte sind nach CE, UL sowie CSA zertifiziert.

Energieeffizienz: Netzurückspeisung, hoher Wirkungsgrad, temperaturgeregelte Lüfter, Wasserkühlsystem

Lieferumfang:

E-Last

Testprotokoll

AC-Anschlussstecker (Klemmtyp)

Set AC Kabel Zugentlastung

Set DC Klemmenabdeckung

2x Stecker für Fernführung

Set Klemmenabdeckung Sense

USB-Kabel 1,8m

USB-Stick mit Dokumentation und Software

EPS/PUL 11500-60 4U Elektronische Last mit Netzurückspeisung



EPS/PUL_10000_4U_front

Allgemeine Daten

Technologie	Switching
Betriebsarten	CC.CV.CP.CR
Netzanschluss	342-528 V AC, 3ph, 208V +-10% derat.18kW
Eingangsfrequenz	45-66Hz
Einschaltstrombegrenzung	Standard
Netzurückspeisung	Standard
Spannungsstabilität Last	<=0,02% fs
Spannungsstabilität Netz	<0,01% fs
Spannungsausregelung Last	<0,05% fs (0-100%)
Anstiegszeit Spannung	max.10 ms (10-90%)
Stromstabilität Last	<=0,2% fs
Stromstabilität Netz	<0,01% fs
Anstiegszeit Strom	max.2ms (10-90%)
Stromausregelung	<=0,1% fs (0-100%)
Innenwiderstandsregelung	Standard
Überhitzungsschutz	Standard
Spannungsfestigkeit Eingang zu Ausgang	3750 Vms
Spannungsfestigkeit Ausgang zu Gehäuse	neg.+1500VDC, Pos.+2000VDC max.
Parallelschaltung	Standard
Current Sharing	Standard (M/S)
Kühlung	Lüfter, Option WC
Betriebstemperatur	0-50°C
Lagertemperatur	-20...70°C
Luftfeuchtigkeit	<80% n.c
Betriebshöhe	2000m /NN
Bauform	19 Zoll

Serie EPS/PUL 10000 4U

Normen	EN/UL/CSA-C22.2 61010-1,EN55011 cl.B,EN61326-1
Power fail	Standard
Alarmmanagement	Standard
Kapazität	75µF

Schnittstellen

Analoge Programmierung ISO	Standard (intern)
Genauigkeit Schnittstelle	0-10V <= 0.2%; 0-5V <=0.4%
Steuereingang	U / I / P
Steuersignal	Intern/Extern,Eingang ein/aus,R-Modus
USB Schnittstelle	Standard
RS232 Schnittstelle	Option EPS/IF-AB R
CAN Schnittstelle	Opt.EPS/IF-AB-Co/CAN
Profibus	Option EPS/IF-AB-PB
Ethernet Schnittstelle	Standard, Opt.IF-ETH1P/2P
Ethercat Schnittstelle	Option EPS/IF-AB-ECT
Software	Standard EPS/PC, Option EPS/MC

Technische Daten

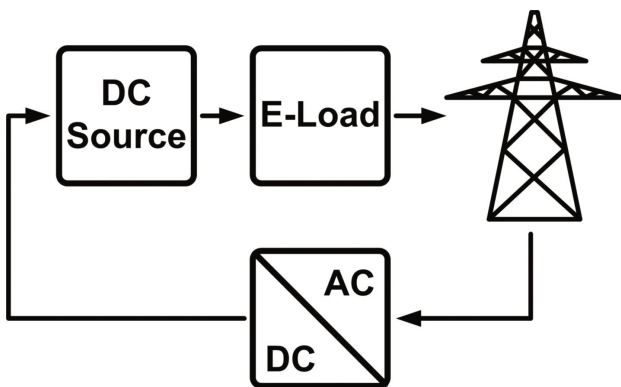
Eingangsleistung	0-30000W
Eingangsspannung	0-1500 VDC
Eingangsstrom	0-60 A
Wirkungsgrad	<=96,5%
Restwelligkeit U	2400mVpp(20Mhz)/400mVrms(300k)
Widerstand Einstellbereich 1	0,8-1500 Ohm
Fernfühlungsausregelung	Standard
Abmessung in mm (B x H x T)	483 x 177 x 668
Gewicht	50 kg
Bestellnummer	300407

Optionen

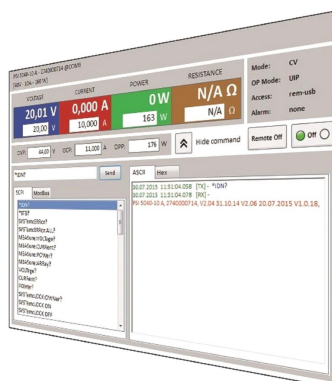
Option 1	E115035 Netz- und Systemüberwachungseinheit
Option 2	Garantieverlängerung 3 / 5 Jahre EPS/G3/5
Option 3	Wasserkühlung EPS/WC-30 kW
Option 4	Kalibrierung mit Protokoll
Option 5	EPS/BNC Kabel Share-Bus Verbindungskabel
Option 6	EPS/SL 4x 2x AWG Master-Slave Patch Kabel



EPS/PUx 10000_4U rear



EPS/graphics_backfeed



EPS/PC_Software

EPS/PUx 10000 Rack rear



Irrtümer und Änderungen vorbehalten/Alle Wertangaben sind typische Werte

EPS Stromversorgung GmbH
Electronic Power Supplies
Alter Postweg 101 86159 Augsburg
Tel.: +49 (0) 821 570451-0
Fax.: +49 (0) 821 570451-25
E-mail: info@eps-germany.de
www.eps-germany.de